



DIGITALTAG 2026

26. Juni 2026

Fakultät Elektrotechnik, Medien und Informatik (EMI)



Fakultät Elektrotechnik, Medien und Informatik (EMI)

891

Studierende

70

Mitarbeiterinnen &
Mitarbeiter

37

Professorinnen
& Professoren

7

Bachelor
Programme

6

Master
Programme

20

Lehr-
beauftragte

29

Labore



Studiengänge im Überblick

Fakultät Elektrotechnik, Medien und Informatik (EMI)

7 BACHELORSTUDIENGÄNGE:

- Digital Design (DD)
- Elektro- und Informationstechnik (EI)
- Geoinformatik und Landmanagement (GI)
- Industrie-4.0-Informatik (II)
- Künstliche Intelligenz (KI)
- Medieninformatik (MI)
- Medienproduktion und Medientechnik (MT)

6 MASTERSTUDIENGÄNGE:

- Applied Research in Engineering Sciences (AR)
- Educational Technology (EDU)
- IT und Automation (IA)
- Artificial Intelligence for Industrial Applications (MAI)
- Künstliche Intelligenz (MKI)
- Medientechnik und Medienproduktion (MP)

+ Promotionsrecht seit Nov. 2023 (› 28 DoktorandInnen)

<https://www.oth-aw.de/informieren-und-entdecken/fakultaeten/elektrotechnik-medien-und-informatik/unsere-studienangebote/>

Gebäude Digitaler Campus

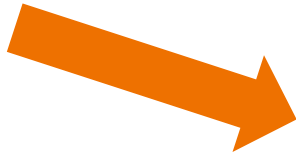
EG

Visitor-Center
Digitale Modellfabrik



1. OG

Maker Space
KI-(GPU)-Rechnerlabor, KI-Server
Labor Augmented & Virtual Reality
IKKI Incub-AI-tor (KI-Gründerlabor)



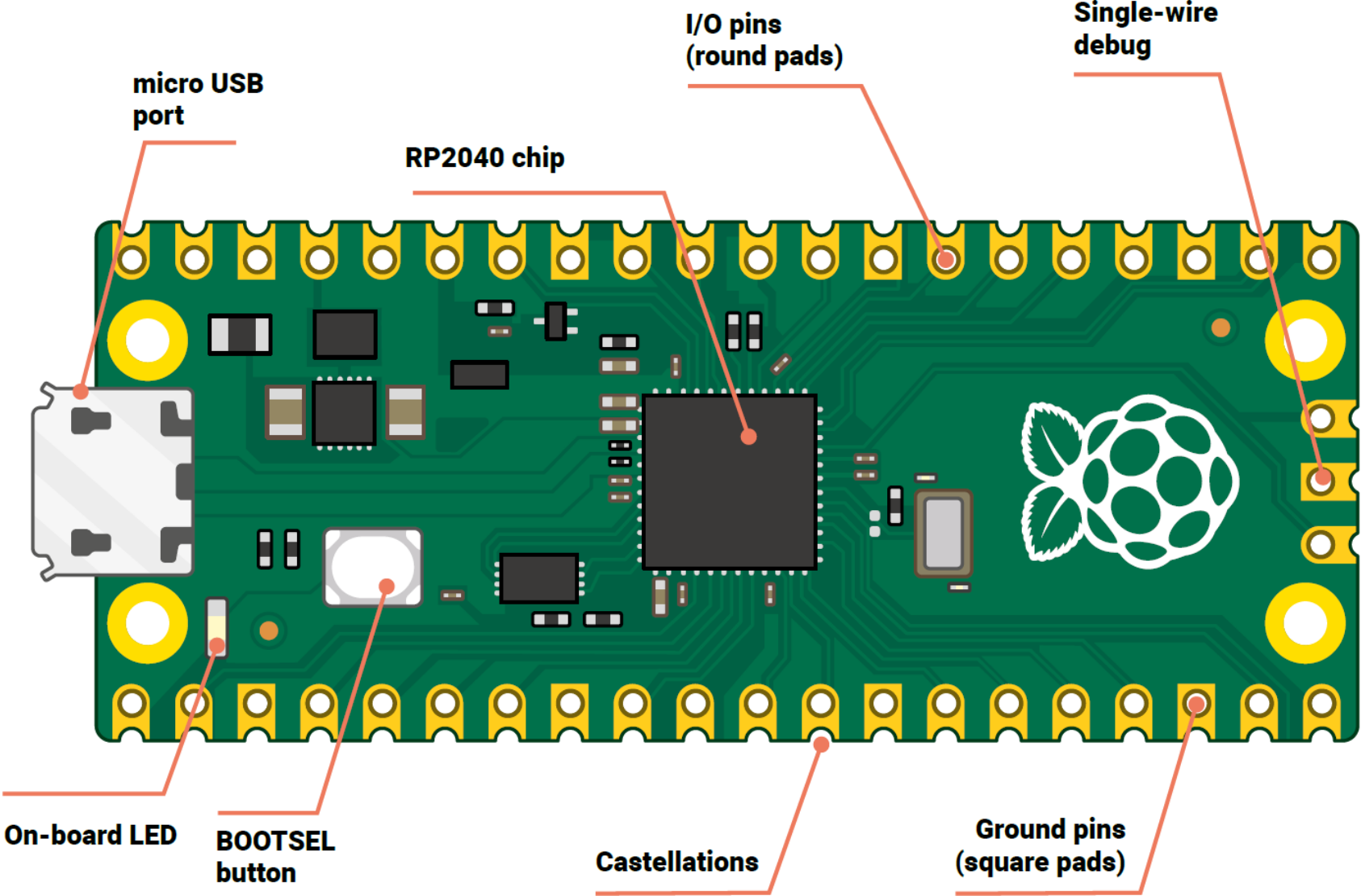
3. OG

Creative Space
3 Labore Geoinformatik & Landmanagement:
GNSS, Geodäsie, PC-Rechnerlabor

sowie Büros für MitarbeiterInnen und
ProfessorInnen im 1. und 3. OG



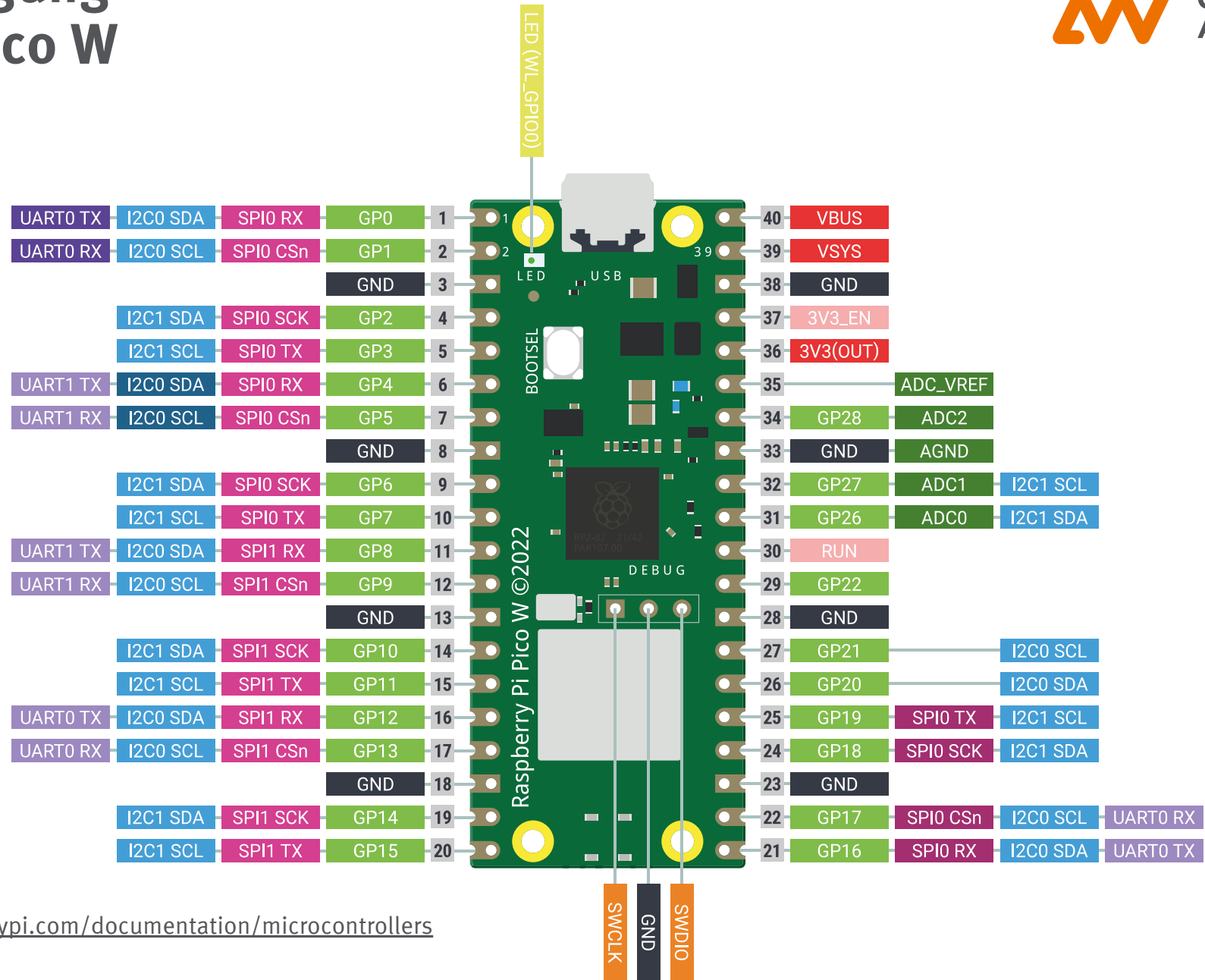
Raspberry Pi Pico (RP2040)



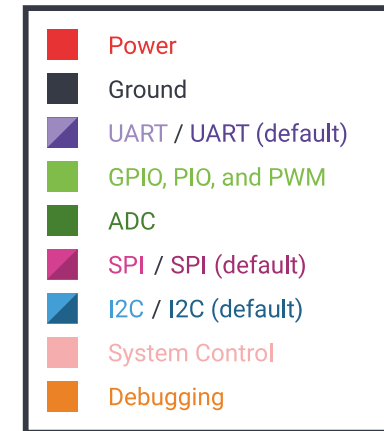
Pico Workshop mit
Wokwi-Links, Youtube-Video

Bildquellen: <https://www.raspberrypi.com/documentation/microcontrollers>

Anschlussbelegung Raspberry Pi Pico W



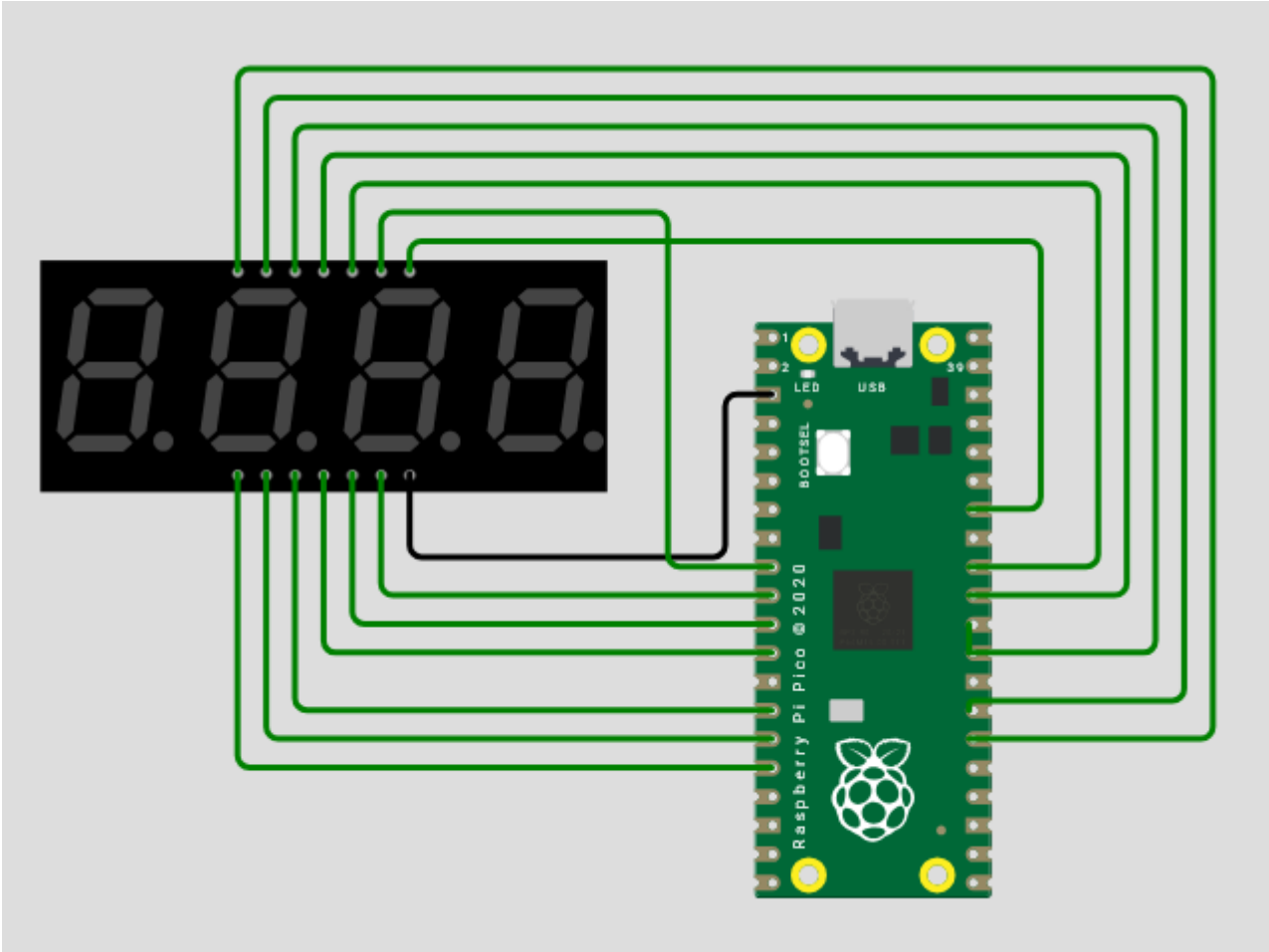
RP2040



Infineon 43439



Basteln und Programmieren mit 7-Segment-Anzeige



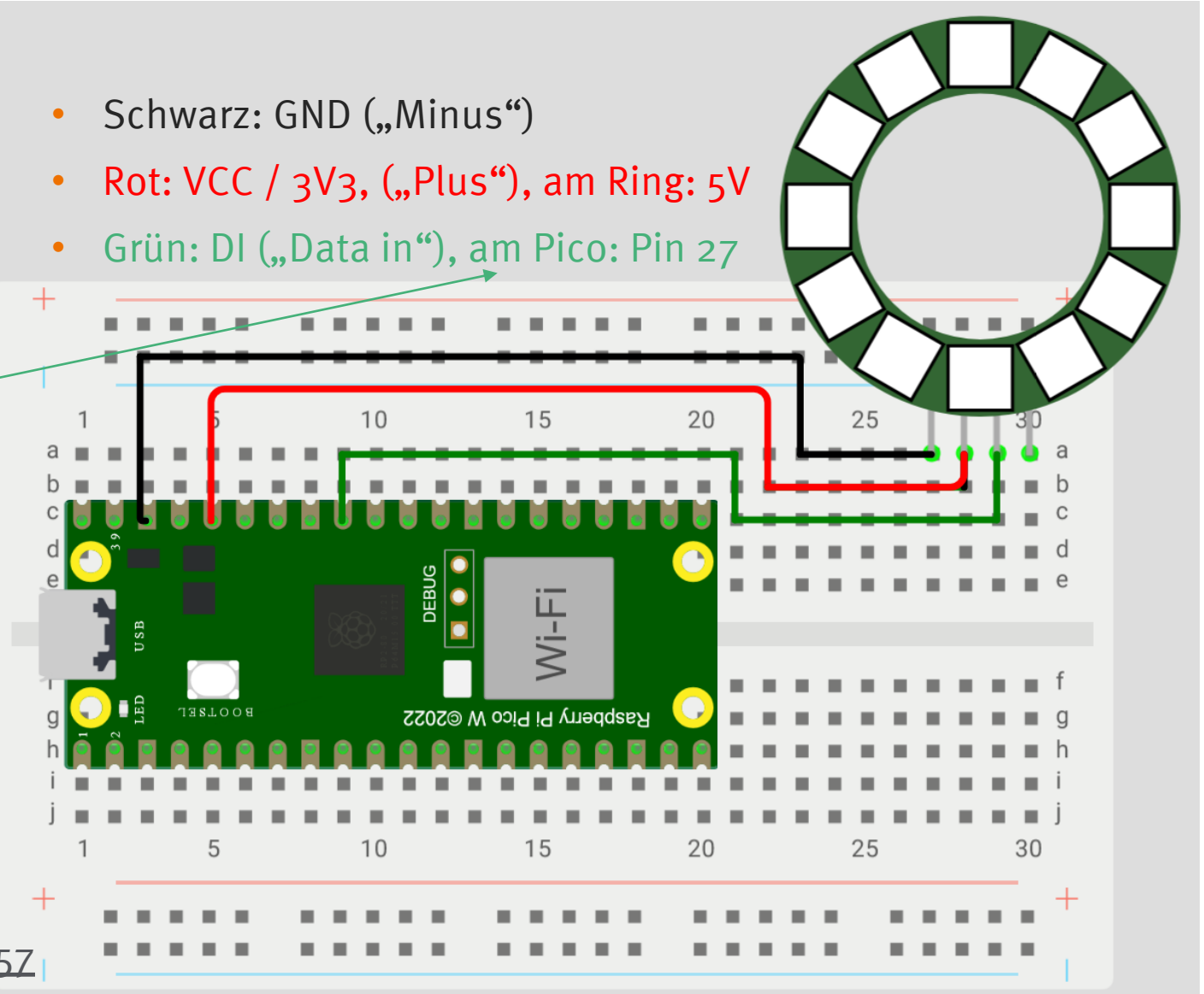
Neopixel-Ring am Raspberry Pi Pico

```
from machine import Pin
from neopixel import NeoPixel

ring = NeoPixel(Pin(27), 12)

ring[0] = (255,0,0)
ring.write( )
```

- Schwarz: GND („Minus“)
- Rot: VCC / 3V3, („Plus“), am Ring: 5V
- Grün: DI („Data in“), am Pico: Pin 27



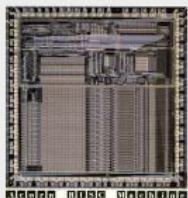
Pionierinnen der Informatik InformatikSchool4Girls 7.-9. Juli 2026



*1957

Sophie Wilson
Prozessor- und System-Architektin

Ebenfalls für Acorn erdachte sie zusammen mit Furber den besonders effizienten ARM RISC-Prozessor, für den sie u.a. den Befehlssatz beisteuerte. Somit lieferte Wilson einen wesentlichen Beitrag zu heutigen energieeffizienten und leistungsfähigen Smartphones und Tablets: Fast überall finden sich mittlerweile ARM RISC-Prozessoren. Insgesamt wurden mehr als 30 Milliarden dieser Prozessoren verbaut.



Bereits während ihres Studiums an der Universität Cambridge entwickelte Wilson eine Maschine für automatische Viehfütterung und einen 8-Bit Mikroprozessor für die Firma Acorn. Als Mitarbeiterin von Acorn baute sie zusammen mit Steve Furber einen Microcomputer für die BBC. Dieser war Teil einer Fernsehserie und eines Computerprojekts und wurde mehr als eine Million Mal verkauft. Darüber hinaus entwarf sie das Betriebssystem und BBC BASIC für das Projekt.



Seit dem Aufkauf der von ihr mitgegründeten Firma Element 14 arbeitet Sophie Wilson für Broadcom, wo sie die Entwicklung des Fire-path Prozessors für DSL-Geräte leitete. Wilson wurde zum Fellow des Computer History Museums ernannt, in die Royal Society aufgenommen und von Maximum PC als eine der 15 wichtigsten Frauen der Computergeschichte genannt. Privat engagiert sie sich in einer Theatergruppe und für eine Kinderkrippe.

Limor Fried ist eine US-amerikanische Ingenieurin der Elektrotechnik und Hackerin. Sie wurde bekannt als Gründerin des Unternehmens Adafruit Industries, welches sich mit Hobbyelektronik beschäftigt. Ihr Nickname „**ladyada**“ ist wie der Firmenname eine Hommage an die britische Mathematikerin Ada Lovelace. Fried ist einflussreich in der Open-Source-Hardware-Community.



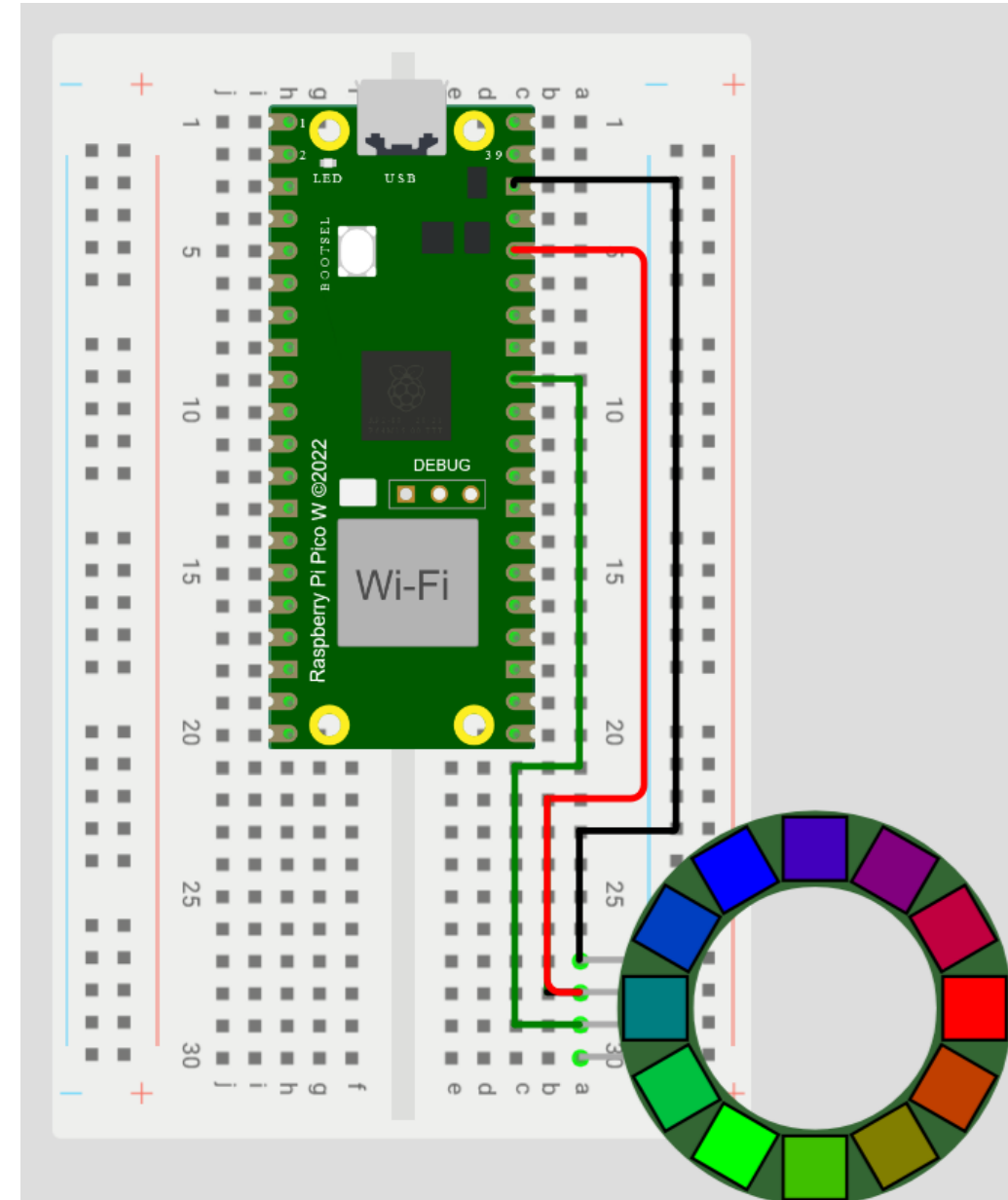
Limor Fried (* 1979)

Von Adafruit kommen auch die **Neopixel-LED-Streifen/Ringe**: <https://youtu.be/HO6xQMR8naw>

Regenbogen-Rad

```
def wheel(pos):  
    pos %= 256  
    if pos < 85:  
        return (255 - pos * 3, pos * 3, 0)  
    if pos < 170:  
        pos -= 85  
        return (0, 255 - pos * 3, pos * 3)  
    pos -= 170  
    return (pos * 3, 0, 255 - pos * 3)  
  
for led in range(12):  
    color = wheel(led * 256 // 12)  
    ring[led] = color  
  
ring.write()
```

<https://wokwi.com/projects/467815812317267969>



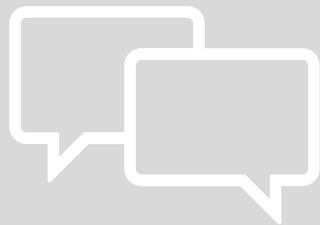
Kontakt

Ansprechpartner

Prof. Dr.-Ing.

**Ulrich
Schäfer**

DEKAN



Ostbayerische Technische Hochschule (OTH) Amberg-Weiden

Fakultät Elektrotechnik, Medien und Informatik

Kaiser-Wilhelm-Ring 23 | 92224 Amberg

Tel.: +49 (9621) 482-3623

Fax: +49 (9621) 482-4991

[https://www.oth-aw.de/
schaefer-ulrich/
u.schaefer@oth-aw.de](https://www.oth-aw.de/schaefer-ulrich/)

