

# *Qualifizierungsangebot – Elektronik für Studienaussteiger/innen*

*Modul 2: Grundlagen der Schutztechnik*

**2017**

*Dipl.-Ing. (Univ.) Helmut Windschiegl*

# *1. GEFAHREN DES ELEKTRISCHEN STROMS*

## 1.1 Gefahren im Umgang mit dem elektrischen Strom (1)

*Die meisten Unfälle im Umgang mit dem elektrischen Strom geschehen durch Unachtsamkeit.*

*Um eine Gefährdung zu vermeiden oder zu verringern, ist bei der Nutzung elektrischer Energie besondere Sorgfalt erforderlich.*

*Der elektrische Strom ist für den Menschen und für Tiere aus mehreren Gründen gefährlich.*

*Alle Flüssigkeiten im Körper, z. B. Schweiß, Speichel, Blut und Zellflüssigkeit, sind Elektrolyte und leiten den elektrischen Strom sehr gut.*



## 1.1 Gefahren im Umgang mit dem elektrischen Strom (2)

*Fast alle menschlichen Organe funktionieren auf der Basis elektrischer Impulse, die vom Gehirn ausgehen.*

*So steuern schwache elektrische Impulse von etwa 50 mV z. B. die Bewegung der Muskeln.*

*Die Impulse werden vom Gehirn durch Nerven an die Muskeln herangeführt.*

*Auch das Herz funktioniert durch elektrische Ströme, die es allerdings selbst erzeugt.*

*Von außen kommende Ströme (Fremdströme) können die Funktion von Organen beeinflussen.*

*Fließt ein Strom durch den menschlichen Körper, z. B. beim Berühren eines unter Spannung stehenden Leiters, so verkrampfen sich die Muskeln, wenn der von außen kommende Strom viel größer ist als der körpereigene Strom.*

*Der Verunglückte ist dann unfähig, die Berührungsstelle wieder loszulassen.*

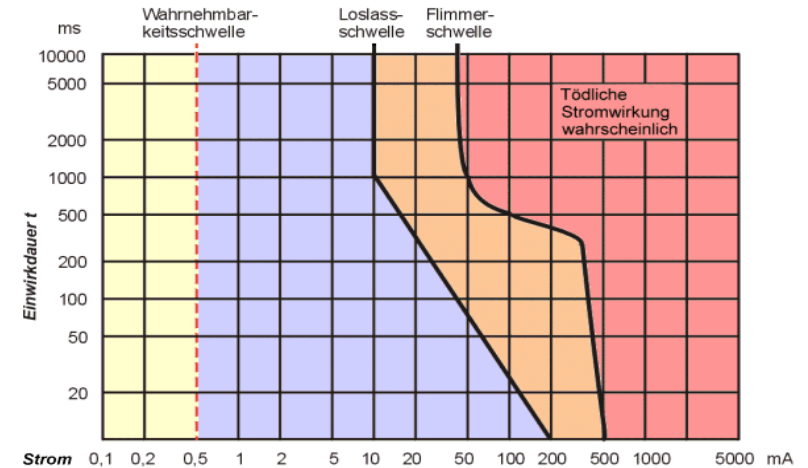
## 1.2 Wirkung von Wechselstrom auf den menschlichen Körper

Fließt Wechselstrom über das menschliche Herz, so versucht es den schnelleren und stärkeren Impulsen von außen zu folgen.

Es arbeitet deshalb schneller. Dabei kommt es zu Rhythmusstörungen des Herzens, d. h., das Herz arbeitet unregelmäßig.

Als Folge davon fällt die Herztätigkeit aus mit anschließendem Kreislaufstillstand.

Wegen der Unfallgefahr ist, bis auf wenige Ausnahmen, das Arbeiten an unter Spannung stehenden Teilen verboten!



**Strom durch den menschlichen Körper  $I_k$**

Gelber Bereich: Keine Reaktion des Körpers
Blauer Bereich: Keine gefährliche Wirkung
Oranger Bereich: Gefahr, Herz-Kammerflimmern möglich
Roter Bereich: Herz-Kammerflimmern, tödliche Stromwirkung wahrscheinlich

Zeit-Strombereiche bei Wechselstrom 50 Hz

## 1.3 Folgen und Auswirkungen eines Stromschlags

*Wechselspannungen über 50 V werden als lebensgefährlich eingestuft.*

*Gleichspannungen gelten erst über 120 V als lebensgefährlich.*

*Wechselstrom mit einer Frequenz von 50 Hz ist gefährlicher als Gleichstrom, weil es bereits bei dieser Frequenz zum Herzkammerflimmern kommen kann.*

*Stromstärken ab 50 mA sind lebensgefährlich.*

*Die Gefährdung nimmt mit höherer Stromstärke und längerer Einwirkungsdauer zu.*

### Auswirkungen eines elektrischen Schlags:

- *äußere Verbrennungen (Strommarken)*
- *innere Verbrennungen (entlang der Blutbahnen)*
- *elektrolytische Zersetzung des Blutes mit der Folge von Vergiftungen (Folgen können auch einige Tage nach dem Unfall noch auftreten)*
- *Herzkammerflimmern*
- *Herzstillstand*

## 1.4 Direktes und indirektes Berühren

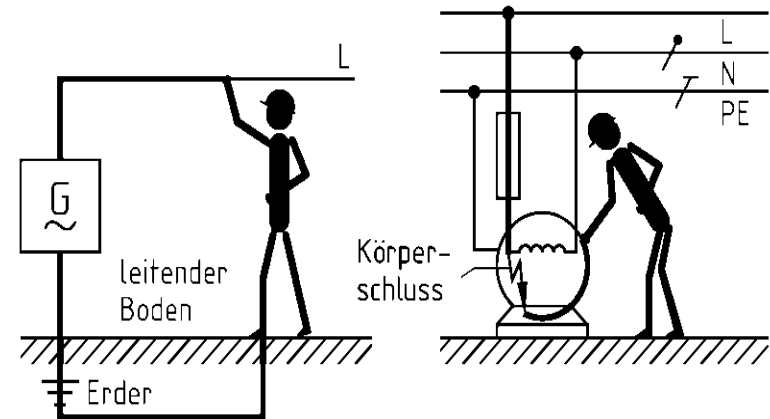
Nach DIN VDE 0100, Teil 200 unterscheidet man zwischen direktem und indirektem Berühren.

Bei **direktem Berühren** hat der menschliche Körper mit betriebsmäßig unter Spannung stehenden Teilen (aktive Teile) Kontakt, z. B. mit einem Leiter.

Um direktes Berühren zu verhindern, sind betriebsmäßig spannungsführende Teile mit Isolierungen, Abdeckungen oder Umhüllungen zu versehen.

**Indirektes Berühren** ist möglich, wenn durch einen Isolationsfehler Spannung an Teile gelangt, die betriebsmäßig keine Spannung führen, z. B. an das Gehäuse (Körper) einer elektrischen Maschine.

Die durch einen Isolationsfehler entstandene leitende Verbindung nennt man **Körperschluss**.



Direktes und indirektes Berühren

## 1.5 Fachbegriffe Schutzmaßnahmen (nach DIN VDE) (1)

### **Aktive Teile:**

*Aktive Teile sind Leiter oder leitfähige Teile, die bei ungestörtem Betrieb unter Spannung stehen. Dazu zählt auch der Neutralleiter (N-Leiter), jedoch nicht der PEN-Leiter.*

### **Basisisolierung:**

*Isolierung von gefährlichen aktiven Teilen, z. B. Leitungen, als Basisschutz (Schutz für Personen und Tiere vor Gefahren, die durch Berührung von aktiven Teilen entstehen können.*

### **Elektrische Anlage:**

*Gesamtheit der einer Anlage zugeordneten Betriebsmittel.*

### **Elektrisches Betriebsmittel:**

*Produkt zur Erzeugung, Umwandlung, Übertragung, Verteilung oder Anwendung von elektrischer Energie, z. B. Maschinen, Transformatoren, Schalt- und Steuergeräte, Messgeräte, Schutzeinrichtungen, Kabel und Leitungen sowie elektrische Verbrauchsmittel.*

### **Elektrisches Verbrauchsmittel:**

*elektrisches Betriebsmittel, wandelt elektrische Energie in eine andere Energieform um, zum Beispiel in Licht, Wärme oder mechanische Energie.*



## 1.5 Fachbegriffe Schutzmaßnahmen (nach DIN VDE) (2)

### **Erder:**

*leitfähiges Teil, das in das Erdreich oder in ein anderes leitfähiges Material, z. B. Beton, das in elektrischem Kontakt mit der Erde steht, eingebettet ist.*

### **Fehlerschutz:**

*Schutz für Personen und Tiere vor den Gefahren, die beim Berühren von Körpern elektrischer Betriebsmittel im Falle eines Fehlers entstehen (früher: Schutz bei indirektem Berühren).*

### **Körper:**

*leitfähiges Teil eines Betriebsmittels, das berührt werden kann und üblicherweise nicht unter Spannung steht, aber eventuell Spannung führt, wenn die Basisisolierung versagt.*

### **Kurzschluss:**

*zufällig oder absichtlich entstandene leitfähige Verbindung zwischen zwei oder mehreren leitfähigen Teilen, durch welche die elektrischen Potenzialdifferenzen zwischen diesen leitfähigen Teilen auf einen Wert gleich null oder nahezu null fallen.*

### **Kurzschlussstrom:**

*Strom, der im Kurzschlussfall fließt.*

## 1.5 Fachbegriffe Schutzmaßnahmen (nach DIN VDE) (3)

### **Leiter:**

*leitfähiges Teil, das dazu vorgesehen ist, einen bestimmten elektrischen Strom zu führen.*

### **Leitfähiges Teil:**

*Teil, das den elektrischen Strom führen kann.*

### **Neutralleiter (N-Leiter):**

*Leiter, der mit einem Neutralpunkt elektrisch verbunden und in der Lage ist, zur Verteilung elektrischer Energie beizutragen.*

### **PEN-Leiter:**

*Leiter, der zugleich die Funktionen eines Schutzleiters und eines Neutralleiters erfüllt.*

### **Schutzleiter (PE-Leiter):**

*Leiter zum Zweck der Sicherheit, z. B. zum Schutz gegen elektrischen Schlag.*

### **Schutzpotenzialausgleichsleiter:**

*Schutzleiter zur Herstellung des Schutzpotenzialausgleiches.*

### **Zusatzschutz:**

*zusätzliche Schutzmaßnahme, wenn Basisschutz und Fehlerschutzversagen. Als Zusatzschutz dient z. B. der Einbau einer Fehlerstromschutzeinrichtung*

## *2. SICHERHEITSBESTIMMUNGEN (VDE) FÜR NIEDERSpannungs-Anlagen*

## 2.1 Sicherheitsbestimmungen für Niederspannungsanlagen

*Es darf kein Schaden an Lebewesen oder Sachwerten durch elektrischen Schlag entstehen.  
Rechtsgrundlage dafür ist das VDE-Vorschriftenwerk.*

### **Wichtige Gesetze und Vorschriften (Auswahl):**

*VDE-geprüfte Betriebsmittel und Geräte tragen das VDE-Prüfzeichen.*

*Das Sicherheitszeichen GS (Geprüfte Sicherheit) haben Geräte, die dem Produktsicherheitsgesetz (ProdSG), den Arbeitsschutzbestimmungen und Unfallverhütungsvorschriften entsprechen.*

*Leitungen mit der Angabe „harmonisiert“ sind in allen CENELEC-Ländern zugelassen.*

*Neben den VDE-Bestimmungen gelten für die Errichtung von Installationen die*

- *Technischen Anschlussbedingungen (TAB) und*
- *Vorschriften des Bundesverbandes für Energie- und Wasserwirtschaft (BDEW).*

*Die Anschlussbedingungen regeln den Anschluss an das Niederspannungsnetz des Netzbetreibers und enthalten insbesondere Regelungen über Anmeldeverfahren, Inbetriebsetzung, Hausanschluss und Messeinrichtungen.*


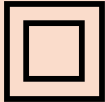

*Weitere Angaben sind Bedingungen für den Betrieb elektrischer Geräte, z. B. Entladungslampen, Motoren, Elektrowärmegeräte, Geräte mit Anschnittsteuerungen und vorgeschriebene Schutzmaßnahmen.*

## 2.2 Schutzklassen

Elektrische Betriebsmittel müssen im Fehlerfall einen Schutz gegen elektrischen Schlag haben, damit z. B. in Wohnungen, Werkstätten, Büros oder Schulen gefahrlos gearbeitet werden kann.

Zum Schutz gegen elektrischen Schlag werden die Betriebsmittel nach ihrer Konstruktion in die Schutzklassen I, II und III eingeteilt.

### Kennzeichnung der Schutzklassen

Schutzklasse	Kennzeichen	Verwendung bei Schutzmaßnahme
I		Mit Schutzleiter (Betriebsmittel ist mit Schutzleitersystem der Anlage verbunden, z. B. Elektromotor)
II		Doppelte oder verstärkte Isolierung (Betriebsmittel mit Basisisolierung und zusätzlicher oder verstärkter Isolierung, z. B. Leuchten)
III		Kleinspannung (Anschluss nur an SELV- und PELV-Stromkreise, z. B. für Fassungslampen)

## 2.3 IP-Schutzarten

Je nach Verwendungszweck und Aufstellungsort der Betriebsmittel ist ein Berührungs- und Fremdkörperschutz und ein Schutz gegen das Eindringen von Wasser erforderlich.

### Schutzarten elektrischer Betriebsmittel

Erste Kennziffer	Berührungs- und Fremdkörperschutz	Zweite Kennziffer	Wasserschutz
0	Kein besonderer Schutz	0	Kein besonderer Schutz
1	Schutz gegen Eindringen fester Fremdkörper mit einem Durchmesser $\geq 50$ mm	1	Schutz gegen senkrecht tropfendes Wasser
2	Schutz gegen Eindringen fester Fremdkörper mit einem Durchmesser $\geq 12,5$ mm	2	Schutz gegen senkrecht tropfendes Wasser, Betriebsmittel bis $15^\circ$ geneigt
3	Schutz gegen Eindringen fester Fremdkörper mit einem Durchmesser $\geq 2,5$ mm	3	Schutz gegen Sprühwasser (Regen) bis zu einem Winkel von $60^\circ$ zur Senkrechten
4	Schutz gegen Eindringen fester Fremdkörper mit einem Durchmesser $\geq 1$ mm	4	Schutz gegen Spritzwasser aus allen Richtungen
5	Schutz gegen Staubablagerung (staubgeschützt)	5	Schutz gegen Strahlwasser (Düse) aus allen Richtungen
6	Schutz gegen Eindringen von Staub (staubdicht)	6	Schutz gegen starken Wasserstrahl oder schwere See aus allen Richtungen
		7	Schutz gegen Wasser bei Eintauchen des Betriebsmittels unter Druck-, Zeitbedingungen
		8	Schutz gegen Wasser bei dauerndem Untertauchen des Betriebsmittels
		9	Geschützt gegen Hochdruck und hohe Strahlwassertemperaturen

## 2.4 Maßnahmen bei Arbeiten an elektrischen Anlagen

*Grundsätzlich sind Arbeiten an unter Spannung stehenden Anlagen verboten.*

*Arbeiten unter Spannung ist nur Elektrofachkräften oder elektrotechnisch unterwiesenen Personen erlaubt.*

*Dabei sind besondere Sicherheitsvorschriften zu beachten.*

### Die fünf Sicherheitsregeln für Arbeiten im spannungsfreien Zustand (nach DIN VDE 0105)

1. Freischalten	<ul style="list-style-type: none"> <li>• Freischalten aller Teile der Anlage, an denen gearbeitet werden soll</li> <li>• LS-Schalter abschalten, Schmelzsicherungen entfernen</li> </ul>
2. Gegen Wiedereinschalten sichern	<ul style="list-style-type: none"> <li>• Betätigungsmechanismus von Schaltgeräten, z. B. LS-Schalter, durch Schloss sichern, Sicherungseinsätze mitnehmen, Verbotsschilder anbringen</li> </ul>
3. Spannungsfreiheit feststellen	<ul style="list-style-type: none"> <li>• Spannungsfreiheit durch Fachkraft feststellen</li> <li>• Anlage mit zweipoligem Spannungsprüfer prüfen</li> </ul>
4. Erden und kurzschließen	<ul style="list-style-type: none"> <li>• Zuerst immer erden, dann mit den kurzzuschließenden aktiven Teilen verbinden (die Erdungs- und Kurzschließvorrichtungen müssen nach Möglichkeit von der Arbeitsstelle aus sichtbar sein). Regel 4 entfällt bei Anlagen unter 1000 V, z. B. in Kabelanlagen, ausgenommen Freileitungen.</li> </ul>
5. Benachbarte unter Spannung stehende Teile abdecken oder abschränken	<ul style="list-style-type: none"> <li>• Bei Anlagen unter 1 kV genügen zum Abdecken, z. B. isolierende Tücher, Schläuche, Formstücke. Über 1 kV sind zusätzlich Absperrtafeln, Seile, Warntafeln erforderlich</li> <li>• Körperschutz, z. B. Schutzhelm mit Gesichtsschutz, eng anliegende Kleidung und Handschuhe tragen</li> </ul>

## 2.5 Qualifikationen für Arbeiten in der Elektrotechnik (1)

*Das Errichten, Warten, Instandhalten oder Prüfen elektrischer Anlagen und Betriebsmittel ist nach DGU\Vorschrift 3 (früher BGV A3) durch qualifizierte Personen (Elektrofachkräfte) durchzuführen.*

*Je nach Anforderung werden Personen mit unterschiedlichen Qualifikationen und Fachkenntnissen benötigt.*

### Qualifizierte Personen in der Elektrotechnik

#### Befähigte Personen

*Befähigte Personen müssen für alle elektrotechnischen Arbeiten durch ihre Berufsausbildung geeignet sein.*

*Eine mindestens einjährige Berufserfahrung und zeitnahe berufliche Tätigkeit mit aktualisierten Kenntnissen der Elektrotechnik, z. B. an Schulungen, ist vorausgesetzt.*

#### Verantwortliche Elektrofachkraft (VEFK)

*Die Verantwortliche Elektrofachkraft ist vom Unternehmer bzw. Arbeitgeber beauftragt, Fach- und Aufsichtsverantwortung zu übernehmen.*

*Die Verantwortung kann für einen ganzen Betrieb, Betriebsteile oder eine Anlage gelten.*

*VEFKe sind oft fachliche Vorgesetzte anderer Elektrofachkräfte, z. B. Handwerks- oder Industriemeister, staatlich geprüfte Techniker oder Ingenieure.*



## 2.5 Qualifikationen für Arbeiten in der Elektrotechnik (2)

### Qualifizierte Personen in der Elektrotechnik

<p><i>Elektrofachkraft (EFK)</i></p>	<p><i>Elektrofachkraft ist eine Person, die aufgrund ihrer fachlichen Ausbildung, Erfahrungen und Kenntnisse, die ihr übertragenen Arbeiten beurteilen und mögliche Gefahren erkennen kann.</i></p> <p><i>Die EFK ist keine Berufsbezeichnung, sondern eine Qualifikation, die nach der Ausbildung im Unternehmen durch Erfahrung erworben werden muss.</i></p> <p><i>Voraussetzung ist eine Berufsausbildung, z. B. Geselle, Facharbeiter, Meister, Techniker oder Ingenieur entsprechend den Ausbildungs-, Prüfungs- und Studienordnungen.</i></p>
<p><i>Elektrofachkraft für festgelegte Tätigkeiten (EFKfft)</i></p>	<p><i>Elektrofachkraft für festgelegte Tätigkeiten ist ein Mitarbeiter mit abgeschlossener, technischer Berufsausbildung, der eigenverantwortlich und selbstständig in einem genau festgelegten Bereich tätig ist.</i></p> <p><i>Festgelegte Tätigkeiten sind wiederholende elektrotechnische Arbeiten an Betriebsmitteln, die vom Unternehmer in einer Arbeitsanweisung festgelegt sind.</i></p>
<p><i>Elektrotechnisch unterwiesene Person (EuP)</i></p>	<p><i>Elektrotechnisch unterwiesene Personen führen einfache elektrotechnische Arbeiten unter Anleitung und Aufsicht einer Elektrofachkraft durch.</i></p> <p><i>Sie sind über mögliche Gefahren bei unsachgemäßem Verhalten unterwiesen worden.</i></p>

## 2.6 Fehlerarten in elektrischen Anlagen

*In elektrischen Anlagen können trotz sorgfältiger Installation und Einsatz sicherer Betriebsmittel Isolationsschäden entstehen.*

**Man unterscheidet folgende Fehlerarten:**

- **Körperschluss** ist eine leitende Verbindung zwischen dem Körper und aktiven Teilen elektrischer Betriebsmittel.
- **Kurzschluss** ist eine leitende Verbindung zwischen betriebsmäßig gegeneinander unter Spannung stehenden leitfähigen Teilen. Im Fehlerstromkreis befindet sich kein Nutzwiderstand.
- **Leiterschluss** ist eine leitende Verbindung zwischen Leitern, wenn im Fehlerstromkreis ein Nutzwiderstand oder ein Teil des Nutzwiderstandes liegt.
- **Erdschluss** entsteht bei der Verbindung eines aktiven Leiters oder eines betriebsmäßig isolierten Neutralleiters mit der Erde oder mit geerdeten Teilen.

# *3. SCHUTZ GEGEN ELEKTRISCHEN SCHLAG / AUTOMATISIERTE ABSCHALTUNG*

## 3.1 Netzsysteme (1)

*Im Niederspannungs-Drehstromnetz bezeichnet man die Netzsysteme nach den Erdungsverhältnissen des Verteilungssystems des Netzbetreibers und der Verbraucheranlage. Die Bezeichnung der Verteilungssysteme erfolgt international durch Buchstaben.*

### **TN-System:**

*Der Sternpunkt der Stromquelle ist direkt geerdet.*

*Die Körper der angeschlossenen Verbraucher sind mit diesem Punkt des Transformators verbunden.*

### **TT-System:**

*Z. B. auf Baustellen und in landwirtschaftlich genutzten Räumen, z. B. Ställen, Speichern für Düngemittel oder Getreide ist der Sternpunkt der Stromquelle direkt geerdet.*

*Die Körper der Betriebsmittel in der Verbraucheranlage sind mit eigenen Erdern  $R_A$  verbunden.*

*Diese sind vom Erder  $R_B$  des Verteilungsnetzes getrennt.*

*TN- und TT-System können auch kombiniert betrieben werden. In landwirtschaftlichen und gartenbaulichen Betriebsstätten darf die Installation des Wohngebäudes als TN-System ausgeführt sein. Steckdosenstromkreise sind dann durch Fehlerstrom-Schutzeinrichtungen mit  $I_{\Delta N} \leq 30 \text{ mA}$  zu schützen.*

## 3.1 Netzsysteme (2)

*Beim TN-System unterscheidet man drei Arten:*

### **TN-C-System**

*Die Verbindung der Körper, z. B. in öffentlichen Verteilungsnetzen, erfolgt über den PEN-Leiter, d. h., ein Leiter übernimmt Neutralleiter- und Schutzleiterfunktion.*

### **TN-S-System**

*Z. B. in Installationen in Gebäuden sind Neutralleiter N und Schutzleiter PE getrennt verlegt.*

### **TN-C-S-System**

*TN-C-System und TN-S-System können kombiniert in einer elektrischen Anlage angewendet werden.*

*In IT-Systemen werden alle aktiven Teile gegenüber Erde isoliert ausgeführt oder über eine hohe Impedanz mit Erde verbunden.*

### **IT-System**

*Z. B. in Operationssälen dürfen der Sternpunkt des Spannungserzeugers und aktive Teile nicht geerdet sein. Die Erdung des Verteilungsnetzes über eine hochohmige Impedanz ist erlaubt. Die Körper der Betriebsmittel sind geerdet*

## 3.2 Schutz gegen elektrischen Schlag (1)

*Bei ordnungsgemäßigem Betrieb einer elektrischen Anlage dürfen Personen und Nutztiere nicht geschädigt werden.*

*Ebenso muss eine Gefährdung von Sachwerten unterbleiben. Deshalb sind zur Vermeidung und Verhütung von elektrischen Unfällen Schutzmaßnahmen vorzusehen.*

*Eine Schutzmaßnahme gegen den elektrischen Schlag muss immer bestehen aus:*

*Einer Kombination aus zwei unabhängigen Schutzvorkehrungen, dem Basisschutz (Schutz gegen direktes Berühren) und dem Fehlerschutz (Schutz bei indirektem Berühren) oder*

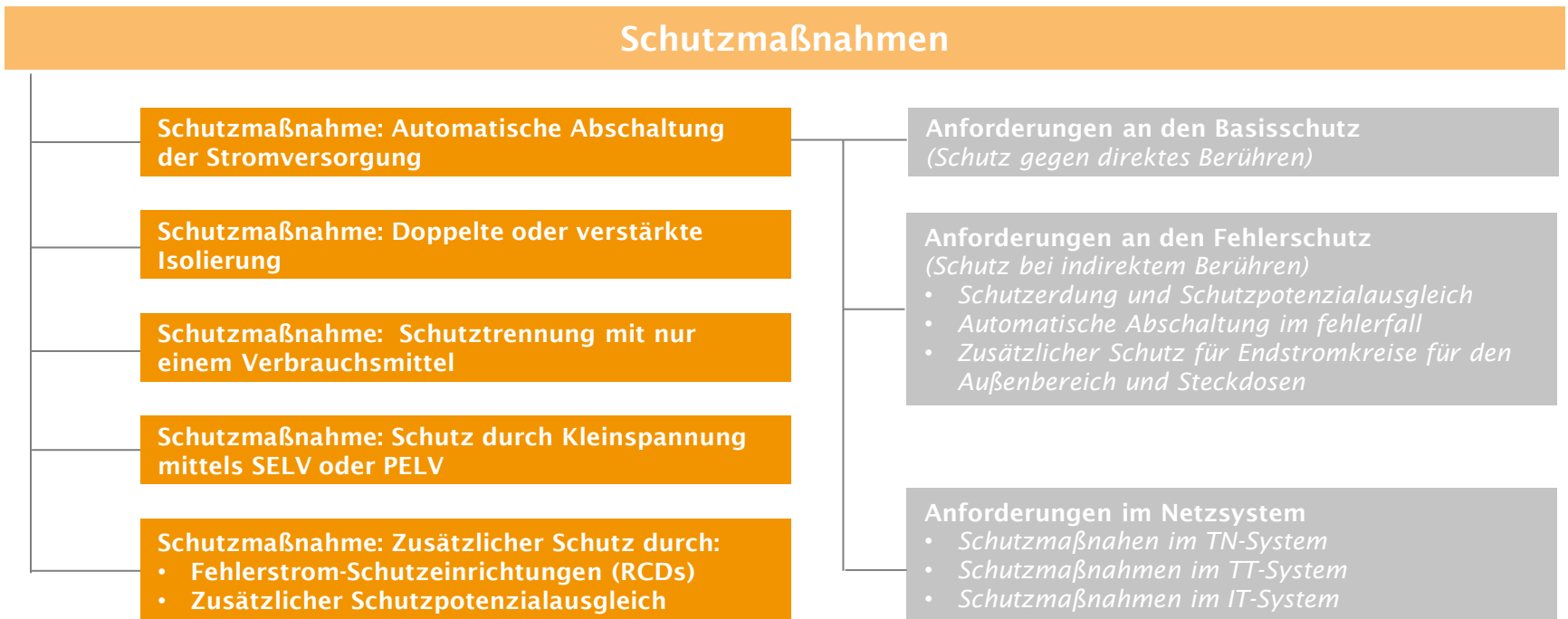
*einer verstärkten Schutzvorkehrung, z. B. verstärkte Isolierung, die den Basis- und den Fehlerschutz bewirkt.*

*Bei der Installation einer elektrischen Anlage ist zu beachten, dass in jedem Teil der Anlage eine Schutzmaßnahme oder auch mehrere Schutzmaßnahmen angewendet werden können, die sich aber gegenseitig nicht nachteilig beeinflussen dürfen.*

*Die jeweils anzuwendende Schutzmaßnahme ist abhängig von der Auswahl und dem Errichten der Betriebsmittel.*

## 3.2 Schutz gegen elektrischen Schlag (2)

### Übersicht: Schutzmaßnahmen nach DIN VDE 0100, Teil 410



### 3.3 Automatische Abschaltung der Stromversorgung

*Der Fehlerschutz ist ein Schutz gegen den elektrischen Schlag unter Fehlerbedingungen und schützt Menschen und Nutztiere beim Versagen des Basisschutzes.*

*Fällt an einem Gerät mit einer Betriebsspannung über AC 50 V der Basisschutz, z. B. infolge eines Isolationsfehlers aus, kann bei einer Berührung, z. B. aktiver Teile, die Gesundheit des Menschen gefährdet sein.*

*Die fehlerhafte Anlage muss innerhalb einer sehr kurzen Zeit, z. B. 0,4 s bei AC 230 V abgeschaltet werden.*

*Jeder Stromkreis muss einen Schutzleiter haben, der über eine Schutzleiterklemme oder Schutzleiterschiene geerdet ist.*

#### **Automatische Abschaltung im Fehlerfall:**

*Im Falle eines Fehlers, z. B. eines Körperschlusses im TN-System, muss eine Schutzeinrichtung in der geforderten Abschaltzeit den Stromkreis automatisch unterbrechen.*

*Eine unzulässig hohe Berührungsspannung an den Körpern der Betriebsmittel wird dadurch verhindert.*

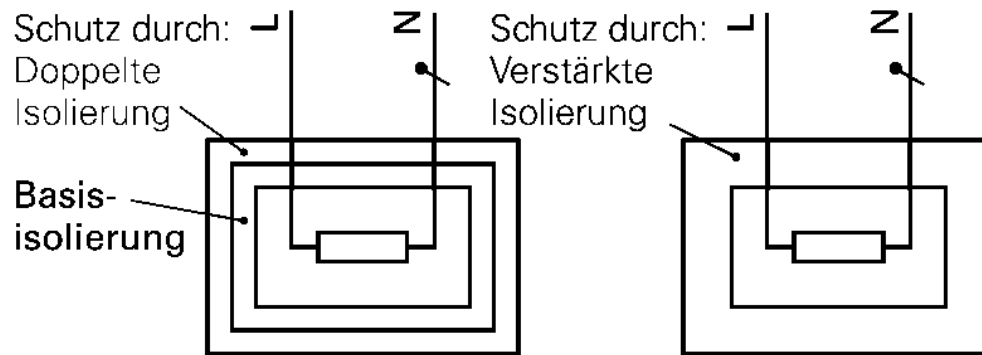


### 3.4 Doppelte oder verstärkte Isolierung

Bei doppelter oder verstärkter Isolierung sind alle der Berührung zugänglichen Teile, die im Fehlerfall Spannung führen können, mit einer Basisisolierung (Basisschutz) und mit einer zusätzlichen Isolierung (Fehlerschutz) oder einer verstärkten Isolierung dauerhaft abgedeckt.

Die Kennzeichnung für doppelte oder verstärkte Isolierung erfolgt mit dem Symbol Schutzklasse II.

Betriebsmittel der Schutzklasse II erhalten das Symbol mit dem Doppelquadrat.



Arten der Isolierung

## 3.5 Schutztrennung

Bei der Schutztrennung wird zwischen Netz und Verbraucher zur Potenzialtrennung ein Trenntransformator nach DIN EN 61558-2 geschaltet.

Der Transformator verhindert, dass am Verbraucher Spannungen aus dem geerdeten, speisenden Netz auftreten.

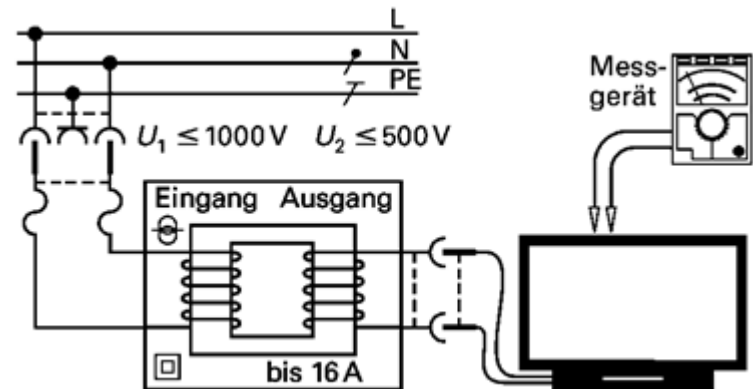
Auf der Ausgangsseite des Transformators besteht keine Spannung gegen Erde.

Die Ausgangsspannung darf nicht größer als 500 V sein.

Steckvorrichtungen für den Ausgangstromkreis dürfen keinen Schutzkontakt haben.

Die Verbrauchsmittel dürfen nicht mit dem Schutzleiter und auch nicht mit Erde verbunden werden.

Beim Schutz durch Schutztrennung darf nur ein elektrisches Verbrauchsmittel hinter dem ungeerdeten Trenntransformator angeschlossen werden.



Schutztrennung bei Messarbeiten

## 3.6 Schutz durch Kleinspannung

Der Schutz durch Kleinspannung (z. B. SELV und PELV) erfüllt den Basisschutz (Schutz gegen direktes Berühren) und den Fehlerschutz (Schutz bei indirektem Berühren).

Die Nennspannung darf AC 50 V oder DC 120 V nicht überschreiten.

Um eine elektrische, sogenannte galvanische Trennung vom Netz zu erhalten, muss Kleinspannung sicher erzeugt werden.

**Kleinspannung darf nicht aus dem Netz durch Spartransformatoren, Spannungsteiler oder durch Vorwiderstände erzeugt werden.**

Man unterscheidet drei Arten von Schutzkleinspannung:

- SELV:** *Safety Extra Low Voltage = Sicherheitskleinspannung SELV*
- PELV:** *Protective Extra Low Voltage = Schützende Kleinspannung PELV*
- FELV:** *Functional Extra Low Voltage = Funktionskleinspannung FELV*

Sichere Erzeugung von Kleinspannung durch:

- *Sicherheitstransformatoren nach DIN EN 61558-1*
- *Motorgeneratoren mit getrennten Wicklungen*
- *elektrochemische Spannungsquellen, z. B. Batterie*

## 4. EINSATZ VON FEHLERSTROM- SCHUTZEINRICHTUNGEN

## 4.1 Fehlerstrom-Schutzeinrichtungen

*Fehlerstrom-Schutzeinrichtungen (RCDs = Residual Current Device) schalten Betriebsmittel in kurzer Zeit allpolig ab, wenn bedingt durch Isolationsfehler eine gefährliche Berührungsspannung  $U_B$  über dem maximal zulässigen Wert von 50 V auftritt.*

### Hauptaufgaben der RCDs:

*Zusätzlicher Schutz beim Versagen von Vorkehrungen für den Basisschutz (Schutz gegen direktes Berühren).*

*Zusätzlicher Schutz beim Versagen von Vorkehrungen für den Fehlerschutz (Schutz bei indirektem Berühren).*

*Zur Verhütung von Bränden (Brandschutz).*

*Eine Fehlerstrom-Schutzeinrichtung besteht im Wesentlichen aus drei Funktionsgruppen:*

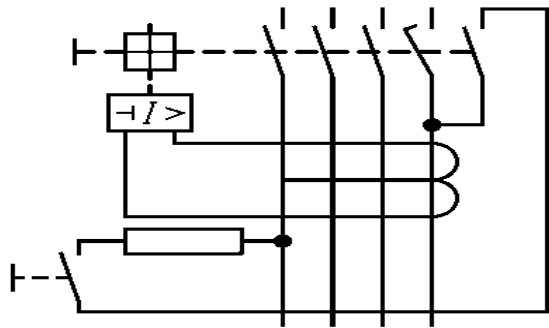
- *Der Summenstromwandler mit den Differenzialspulen dient im Fehlerfall zur Erfassung des Fehlerstromes  $I_{\Delta}$  und zur Spannungserzeugung in der Messwicklung für den Fehlerstromauslöser.*
- *Die Messwicklung erregt den Fehlerstromauslöser. Es erfolgt eine mechanische Entklinkung.*
- *Die mechanische Entklinkung des Schaltschlusses bewirkt ein Trennen des Stromkreises.*

## 4.2 Kennwerte von RCDs

Fehlerstrom-Schutzeinrichtungen gibt es 2- und 4-polig mit Bemessungs-Differenzströmen von  $I_{\Delta N} \leq 10 \text{ mA}$  bis 0,5 A.

Die Bemessungsströme betragen 10 A bis 125 A.

RCDs mit  $I_{\Delta N} \leq 30 \text{ mA}$  dienen dem Personenschutz und dem Brandschutz, höhere Bemessungs-Differenzströme nur dem Brandschutz.



Aufbau eines RCDs

RCD-Typen	
A	Reine Wechselfehlerströme mit geringen Oberschwingungen und pulsierende Gleichfehlerströme
B	Fehlerströme vom Typ A, glatte Gleich- und Wechselfehlerströme mit Frequenzen bis 2 kHz
B+	Fehlerströme wie vom Typ S, glatte Gleich- und Wechselfehlerströme mit Frequenzen bis 20 kHz
F	Fehlerströme vom Typ A, Wechselfehlerströme mit Mischfrequenzen

## 4.3 Differenzstrom-Überwachungseinrichtung

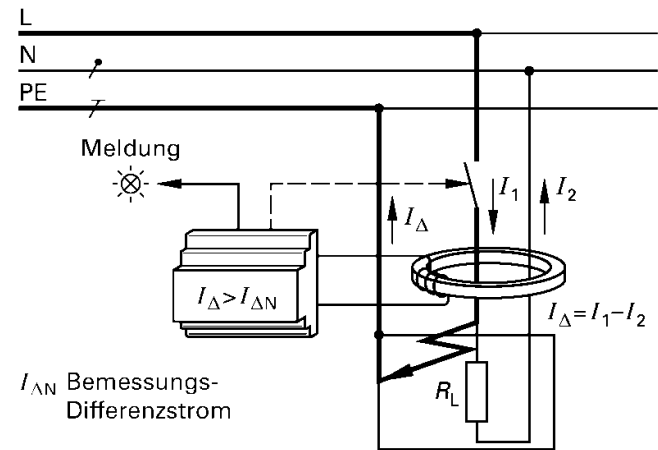
Als Ergänzung zu normalen Schutzeinrichtungen können Differenzstrom-Überwachungseinrichtungen (RCMs) in elektrischen Anlagen auftretende Differenzströme überwachen, den aktuellen Wert anzeigen und das Überschreiten von Grenzwerten melden.

Die Funktion einer RCM ist ähnlich der einer RCD.

Fließt ein Fehlerstrom, entsteht im Summenstromwandler ein Ansprechdifferenzstrom.

Dieser Strom wird in eine Messspannung umgewandelt, mit einem einstellbaren Grenzwert verglichen und löst eine Meldung aus oder aktiviert ein Melderelais.

Anwendungsgebiete sind z. B. Schutz von frequenzgesteuerten Betriebsmitteln, USV-Anlagen, medizinischen Einrichtungen oder EDV-Anlagen, die nicht abgeschaltet werden dürfen.



RCM bei Körperschluss im TN-System

Im Gegensatz zu RCDs, die im Fehlerfall abschalten, können allstrom-sensitive RCMs zum Melden und/oder zum Abschalten verwendet werden.

## 4.4 Schutzvorkehrungen für Anlagen, die nur durch Elektrofachkräfte betrieben und überwacht werden (1)

*In Anlagen, die unter Überwachung durch Elektrofachkräfte oder elektrotechnisch unterwiesene Personen stehen, dürfen nach DIN VDE 0100, Teil 410 drei besondere Schutzvorkehrungen angewendet werden.*

*Hierbei geht man davon aus, dass in der überwachten Anlage keine unbefugten Änderungen, z. B. von Laien, vorgenommen werden.*

### **Nicht leitende Umgebung:**

*Schutz durch nicht leitende Umgebung liegt vor, wenn z. B. durch isolierenden Fußbodenbelag, isolierende Wände und Abdeckungen oder Gummiunterlagen eine Verbindung des Menschen gegen Erde verhindert wird.*

*Alle von der Standfläche einer Person mit der Hand erreichbaren Gegenstände gelten als innerhalb des Handbereiches liegend.*

*Als Mindestabstand für den Handbereich gilt nach oben 2,5 m, seitlich und nach unten jeweils 1,25 m.*

*Der Mindestwert des Isolationswiderstandes für Wände und Fußböden beträgt*

- 50 k $\Omega$  bei Nennspannungen bis 500 V,
- 100 k $\Omega$  bei höheren Nennspannungen.

*Diese Schutzmaßnahme ist bei ortsfesten Betriebsmitteln und Arbeitsplätzen zulässig, z. B. bei Mess- und Prüfplätzen.*

*In einer nicht leitenden Umgebung darf kein Schutzleiter vorhanden sein. Betriebsmittel, die an Steckdosen ohne PE angeschlossen werden, müssen der Schutzklasse II entsprechen.*



## 4.4 Schutzvorkehrungen für Anlagen, die nur durch Elektrofachkräfte betrieben und überwacht werden (2)

### Weitere Schutzvorkehrungen:

#### Schutz durch erdfreien örtlichen Schutzpotenzialausgleich

*Alle Körper elektrischer Betriebsmittel, die innerhalb des Handbereiches berührt werden können, müssen mit einem erdfreien örtlichen Schutzpotenzialausgleichsleiter verbunden werden.*

*Bei einem Fehler nehmen alle Körper der Betriebsmittel gleiches Potenzial an.*

#### Schutztrennung mit mehreren Verbrauchsmitteln

*Werden von einem Trenntransformator mehrere Verbraucher gespeist, so müssen die Körper der Verbrauchsmittel untereinander durch einen isolierten nicht geerdeten Schutzpotenzialausgleichsleiter verbunden sein.*

*Der isolierte erdfreie Schutzpotenzialausgleichsleiter darf nicht mit Körpern oder Schutzleitern anderer Stromkreise verbunden sein.*

*Die Anschlusssteckdosen der Verbrauchsmittel müssen Schutzkontakte haben, die mit dem isolierten nicht geerdeten Schutzpotenzialausgleichsleiter verbunden sind.*

## *5. PRÜFEN DER SCHUTZMAßNAHMEN (TEIL I)*

## 5.1 Prüfen der Schutzmaßnahmen

*Für die Sicherheit und Prüfung ortsveränderlicher und ortsfester elektrischer Anlagen und Betriebsmittel gibt es gesetzliche Vorschriften.*

*Der Arbeitgeber oder Anlagenbetreiber hat dafür zu sorgen, dass sich die elektrischen Anlagen und Betriebsmittel in einem ordnungsgemäßen Zustand befinden und in regelmäßigen Abständen einer fachgerechten Prüfung unterzogen werden.*

*Durch das VDE-Vorschriftenwerk und die Unfallverhütungsvorschrift "Elektrische Anlagen und Betriebsmittel" (DGUV, Vorschrift 3) sowie die Technischen Regeln für Betriebssicherheit werden Hersteller und Betreiber elektrischer Anlagen verpflichtet, vor der Inbetriebnahme sowie nach Änderung, Erweiterung und Instandsetzung Prüfungen durch eine Elektrofachkraft durchzuführen.*

### Ortsfeste elektrische Betriebsmittel und Anlagen

- **DIN VDE 0100, Teil 600**  
*Einrichtung von Niederspannungsanlagen, Erstprüfung, nach Änderung, Erweiterung, Instandsetzung*
- **DIN VDE 0105, Teil 100**  
*Betrieb von elektrischen Anlagen, Wiederkehrende Prüfungen*

*Ortsfeste elektrische Betriebsmittel und Anlagen sind technische Einrichtungen, die mit ihrer Umgebung fest verbunden sind, z. B. Installationen in Gebäuden oder fest angebrachte Geräte am gleichen Standort wie Elektroherd und Kühlschrank.*

*Nicht stationäre Anlagen sind Einrichtungen auf Baustellen, z. B. Baustellenverteiler, fliegende Bauten, die nach dem Einsatz abgebaut werden.*

### Ortsfeste und ortsveränderliche elektrische Betriebsmittel

- **DIN VDE 0701-0702**  
*Nach Instandsetzung, Änderung, Wiederholungsprüfung*
- Ortsveränderliche elektrische Betriebsmittel können während des Betriebs leicht bewegt werden, z. B. Bohrmaschine, Staubsauger, Kabeltrommel.*

### Elektrische Maschinen

- **DIN VDE 0113**  
*Sicherheit von Maschinen*  
*Elektrische Ausrüstung von Maschinen*

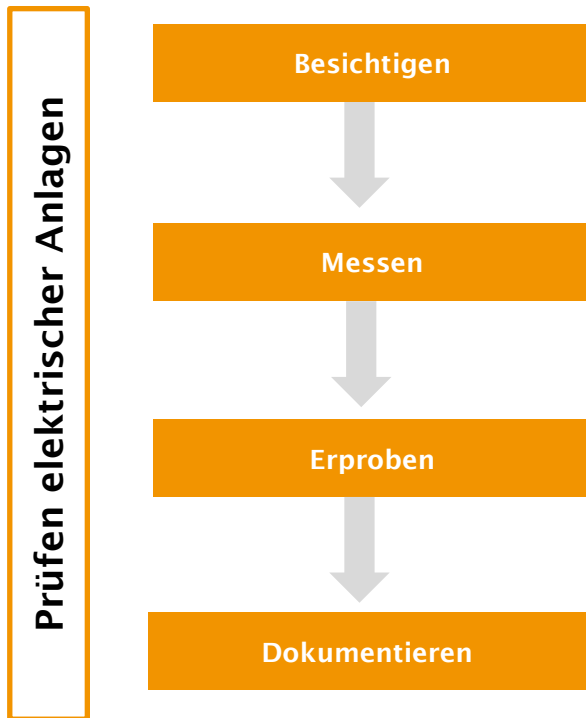
### Elektrische medizinische Geräte

- **DIN VDE 0751**  
*Wiederholungsprüfungen und Prüfung nach Instandsetzung von medizinischen elektrischen Geräten*

### Übersicht Prüfungen in elektrischen Anlagen nach Betriebsmitteln

## 5.2 Prüfen am Beispiel Erstprüfung

Bei der Prüfung von elektrischen Anlagen wird nach einem grundsätzlichen Schema vorgegangen:



Bei der Erstprüfung elektrischer Anlagen sind die allgemeinen Sicherheitsbestimmungen einzuhalten.

So ist bei der Prüfung eine Gefährdung von Personen, eine Beschädigung von Sachen so der installierten Betriebsmittel zu vermeiden.

Es dürfen keine Unfall-, Brand- und Explosionsgefahren entstehen. Die eingesetzten Mess- und Prüfgeräte müssen nach DIN VDE 0413 zugelassen sein.

Die Bestimmungen über das Arbeiten unter Spannung sind einzuhalten.

## 5.3 Prüfungstätigkeit - Besichtigen

*Das Besichtigen einer Anlage wird in der VDE als „der wichtigste Punkt“ beschrieben.*

*In diesem Prüfabschnitt werden durch Anschauen und Anfassen, Rütteln, Ziehen und ähnliches, alle Leitungen und elektrischen Bauteile auf ihren festen Halt (sofern notwendig), richtigen Anschluss, richtige Dimensionierung (z. B. von Leitungen und Sicherungen), festen Anschluss und auf alle bauteilbedingten Besonderheiten überprüft.*

*Unter der allgemeinen Besichtigung fasst man folgende vier Punkte zusammen:*

- *Die Betriebsmittel müssen den äußeren Einflüssen am Verwendungsort standhalten.*
- *Die Überstromschutzorgane sind den Leitungsquerschnitten entsprechend zu bemessen.*
- *Beschriftungen der einzelnen Stromkreise müssen vorhanden sein.*
- *Schaltpläne – falls erforderlich – müssen vorhanden sein.*

***Die Besichtigung vor dem Erproben und Messen wird bei vollständig abgeschalteter Anlage durchgeführt.***

## 5.4 Prüfungstätigkeit – Erproben und Messen (1)

*Neben dem Messen sicherheitsrelevanter Werte (z. B. Schutzletermessung, Isolationswiderstände, usw.) muss auch die Wirksamkeit vorhandener Schutz- und Meldeeinrichtungen nachgewiesen werden.*

### **Schutzletermessung:**

*Nach DIN VDE 0100 Teil 600 muss nach Errichten, Erweitern oder Instandsetzen von elektrischen Anlagen vor der Inbetriebnahme eine Schutzletermessung durchgeführt werden.*

*Dies erfolgt im spannungsfreien Zustand. Diese Messung muss protokolliert werden.*

*Die Schutzletermessung dient nicht dazu, um ein Auslösen der Sicherheitseinrichtungen gewährleisten zu können.*

*Bei dieser Messung wird die Durchgängigkeit der Schutz- und Potentialausgleichsleiter geprüft.*

*Das Auslösen der Sicherheitseinrichtungen (z. B. Leitungsschutzschalter, Fehlerstrom-Schutzschalter (RCD), Isolationswächter) wird mit der Schleifenimpedanz-Messung durchgeführt, da hier auch die Widerstände bis zur Stromquelle (z. B. Transformator) mit gemessen und ausgewertet werden müssen.*

## 5.4 Prüfungstätigkeit – Erproben und Messen (2)

### Messen der Isolationswiderstände in elektrischen Anlagen

*Die meisten Fehler in elektrischen Anlagen werden durch Alterung, thermische, chemische und mechanische Beanspruchung hervorgerufen.*

*Da solche Fehler eine Verminderung der Isolation verursachen können, wird die Isolation zwischen den aktiven Leitern und dem Schutzleiter gemessen (Isolationsmessung).*

*In explosionsgefährdeten Räumen werden alle gegen alle Leiter gemessen.*

## 5.4 Prüfungstätigkeit – Erproben und Messen (3)

### Messen der Isolationswiderstände in elektrischen Anlagen

*Für diese Messung wird eine Spannung benötigt, welche höher als die Betriebsspannung ist.*

*Geräte, die durch die Messspannung beschädigt werden können und Geräte, die die Messung verfälschen könnten (z. B. Transformatoren) müssen vom zu messenden Stromkreis getrennt werden.*

*Des Weiteren sollten alle Sicherungen und Schalter eingeschaltet sein, damit man möglichst die komplette Anlage misst.*

*Die elektrische Anlage muss jedoch spannungsfrei sein.*

*Gemessen wird mit Gleichstrom, da Wechselströme kapazitive bzw. induktive Blindwiderstände erzeugen könnten und das Messergebnis verfälschen würden.*



## 5.4 Prüfungstätigkeit – Erproben und Messen (4)

### Messen der Schleifenimpedanz

*Die Schleifenimpedanz ist die Summe aller Widerstände des Verteilungsnetzes und der Leitungen im Endstromkreis.*

*Der Widerstand muss so gering sein, dass bei einem Kurzschluss genügend Strom fließt, um die Sicherungen auslösen zu lassen.*

*In der Praxis beträgt die Schleifenimpedanz maximal 1  $\Omega$ .*

*Die Schleifenimpedanz darf auch  $> 1 \Omega$  sein, solange der Kurzschlussstrom noch groß genug ist, die Schutzeinrichtung auszulösen.*

*Sie wird meist mit Multifunktionsmessgeräten bestimmt, die den Kurzschlussstrom und die Schleifenimpedanz direkt anzeigen.*

## 5.4 Prüfungstätigkeit – Erproben und Messen (5)

### Messen der Betriebsspannungen

*Um einen sicheren Betrieb zu gewährleisten, muss zuletzt nach dem Einschalten der Anlage alle benötigten Spannungen gemessen werden.*

*In den in Deutschland üblichen Haushaltsnetzen beispielsweise: Außenleiter gegen Außenleiter 400 V, Außenleiter gegen Neutralleiter 230 V, Außenleiter gegen Schutzleiter 230 V, Neutralleiter gegen Schutzleiter 0 V.*

*Diese Messung kann mit einem zweipoligen Spannungsprüfer (Duspol) oder einem Multimeter durchgeführt werden.*

## 5.4 Prüfungstätigkeit – Erproben und Messen (6)

### Erproben

*Das Erproben gemäß DIN VDE 0100-600 weist die Wirksamkeit der Schutz- und Meldeeinrichtungen entsprechend DIN VDE 0100-410 nach.*

*Dabei dürfen keine Gefahren für Personen, Nutztiere oder Sachen entstehen.*

*Erproben ist durchzuführen, wenn eine Funktion durch Besichtigen nicht nachgewiesen werden kann, was bei Fehlerstrom-Schutzeinrichtungen (RCDs), Isolations-Überwachungsgeräten und Not-Aus-Schaltgeräten allgemein der Fall ist.*

*Dies geschieht z. B. durch:*

- *Betätigung der Prüftaster bei RCDs, FU-Schutzeinrichtungen und Isolationsüberwachungsgeräten*
- *Nachweis der Funktion von NOT-AUS-Einrichtungen*
- *Funktionskontrolle von Meldeeinrichtungen*

*Durch Betätigung der Prüftaste von Fehlerstrom-Schutzeinrichtungen (RCDs) wird lediglich die Funktion des Gerätes selbst getestet.*

*Die Funktion der Schutzmaßnahme insgesamt und deren Wirksamkeit kann hiermit nicht nachgewiesen werden, hierzu sind zwingend Messungen erforderlich.*

## *6. PRÜFEN DER SCHUTZMAßNAHMEN (TEIL II)*

## 6.1 Wiederkehrende Prüfungen von elektrischen Anlagen und ortsfesten Betriebsmitteln nach DIN VDE 0105

*Zum Betreiben elektrischer Betriebsmittel/Geräte gehört die Wiederholungsprüfung, auch wiederkehrende Prüfung genannt.*

*Mit ihr ist nachzuweisen, dass sich die Betriebsmittel / Geräte trotz der bisher beim Betreiben aufgetretenen Beanspruchungen immer noch in einem ordnungsgemäßen und sicheren Zustand befinden.*

*Der Zweck von Prüfungen ist der Nachweis, dass eine elektrische Anlage den Sicherheitsvorschriften und den Errichtungsnormen entspricht, die Prüfungen können den Nachweis der korrekten Funktion der Anlage einschließen.*

*Sowohl neue Anlagen als auch bestehende Anlagen nach Änderungen und Erweiterungen müssen vor ihrer Inbetriebnahme einer Prüfung unterzogen werden.*

*Elektrische Anlagen müssen in geeigneten Zeitabständen geprüft werden.*

*Wiederkehrende Prüfungen sollen Mängel aufdecken, die nach der Inbetriebnahme aufgetreten sind und den Betrieb behindern oder Gefährdungen hervorrufen können.*

## 6.2 Prüfung ortsveränderlicher Betriebsmittel und Geräte nach DIN VDE 0701-0702 (1)

*Das regelmäßige Überprüfen elektrischer Arbeitsmittel soll deren ordnungsgemäßen Zustand sicherstellen und gehört zur vorbeugenden Instandhaltung.*

*Die Prüfung kann auf der Grundlage verschiedener Normen erfolgen:*

*Ortsveränderliche, d.h. steckbare Betriebsmittel sind nach DIN VDE 0701-0702 (Prüfung nach Instandsetzung, Änderung elektrischer Geräte – Wiederholungsprüfung elektrischer Geräte) zu prüfen.*

*Betriebsmittel/Geräte, die für eine feste Verbindung mit der Anlage vorgesehen und mit ihr verbunden sind, können gemeinsam mit dem sie versorgenden Anlagenteil nach DIN VDE 0105-100 (Betrieb von elektrischen Anlagen) oder auch getrennt von der Anlage nach DIN VDE 0701-0702 geprüft werden.*

## 6.2 Prüfung ortsveränderlicher Betriebsmittel und Geräte nach DIN VDE 0701-0702 (2)

### Entscheidung über die Prüfnorm

*Nach welcher Norm zweckmäßigerweise geprüft werden soll, entscheidet der Betreiber in Abstimmung mit der verantwortlichen Elektrofachkraft.*

*Beide Normen können für das Prüfen aller Arten der Betriebsmittel angewandt werden, unabhängig davon, ob diese als Gerät, Einrichtung oder Maschine bezeichnet werden.*

*Die Vorgaben der Norm VDE 0105-100 (Betrieb von elektrischen Anlagen) betreffen das Prüfen einer Anlage bzw. eines Anlagenteils.*

*Wird nach dieser Norm geprüft, so kommt es zu einer globalen Aussage über den Zustand eines Anlagenteils / Stromkreises einschließlich aller angeschlossenen Geräte.*

## 6.2 Prüfung ortsveränderlicher Betriebsmittel und Geräte nach DIN VDE 0701-0702 (3)

Das heißt,

- *in welchem Zustand sich die einzelnen mit diesem Stromkreis verbundenen Geräte befinden und*
- *ob sie im Einzelfall möglicherweise Schwachstellen, Alterungen o. Ä. aufweisen, wird dann nicht erkannt.*

*Dies ist zweifellos ein Nachteil, dessen sich der Prüfer bewusst sein muss.*

### **Es gilt daher folgender Grundsatz**

*Es ist zulässig, aber nicht empfehlenswert, die mit der Anlage verbundenen Gebrauchsgereäte gemeinsam mit der Anlage nach VDE 0105-100 zu prüfen, und es ist besser, aber nicht vorgeschrieben, elektrische Gebrauchsgereäte, also auch diejenigen, die fest mit der Anlage verbunden sind, immer elektrisch von ihrem Stromkreis zu trennen und einer Prüfung nach VDE 0701-0702 zu unterziehen.*



## 6.2 Prüfung ortsveränderlicher Betriebsmittel und Geräte nach DIN VDE 0701-0702 (4)

### Ziel und Zweck der Prüfung:

*Durch die Wiederholungsprüfung nach den genannten Normen sind*

- *der ordnungsgemäße Zustand sowie*
- *die Wirksamkeit der Schutzmaßnahmen gegen elektrischen Schlag und*
- *weitere durch die Elektroenergie oder*
- *durch die Funktion des Geräts entstehende Gefährdungen*

*nachzuweisen.*

*Auch mechanische Mängel / Gefährdungen, die beim Besichtigen oder Erproben erkannt werden, sind mit dem Prüfergebnis anzugeben und bei der Bewertung zu berücksichtigen.*

### Umfang der Prüfung:

*Der Umfang der Prüfung bezüglich der nachzuweisenden elektrischen Sicherheit ergibt sich aus den Vorgaben in der Norm VDE 0701-0702.*

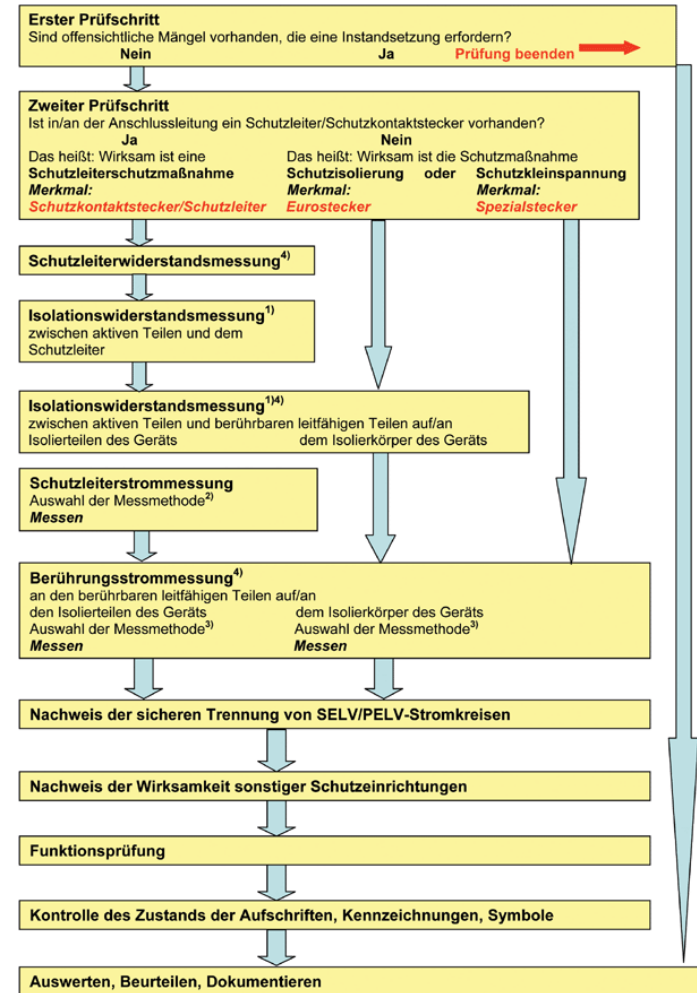
## 6.2 Prüfung ortsveränderlicher Betriebsmittel und Geräte nach DIN VDE 0701-0702 (5)

### Zusätzliche Prüfungen können nötig sein

Vom Prüfer ist auch zu entscheiden, ob über die Vorgaben aus der VDE 0701-0702 zum Nachweis der elektrischen Sicherheit hinaus weitere Prüfungen vorzunehmen sind, deren Notwendigkeit sich aus den Besonderheiten des zu prüfenden Geräts ergibt oder die zum Nachweis der Wirksamkeit der Schutzmaßnahmen gegenüber nicht elektrischen Gefährdungen erforderlich sind.

Zur Prüfung gehört auch, dass der ordnungsgemäße und sichere Ablauf der Grundfunktionen des Geräts nachgewiesen wird.

Übersicht Prüfungen in elektrischen Anlagen nach Betriebsmitteln



## Literatur

- *Arzberger, Paul; Beilschmidt, Linus; Ellerckmann, Horst; Guse, Reiner; Schwenner, Hartmut; Stobinski, Hans-Jürgen (2014): Tabellenbuch Elektroberufe. 3. Auflage. Troisdorf, Troisdorf: Bildungsverlag EINS.*
- *Bumiller, Horst (2016): Fachkunde Elektrotechnik. 30. überarbeitete und erweiterte Auflage. Hg. v. Klaus Tkotz. Haan-Gruiten: Verlag Europa-Lehrmittel (Europa-Lehrmittel).*
- *Bumiller, Horst (2016): Fachkunde Elektrotechnik. 30. überarbeitete und erweiterte Auflage. Hg. v. Klaus Tkotz. Haan-Gruiten: Verlag Europa-Lehrmittel (Europa-Lehrmittel).*
- *Bumiller, Horst; Tkotz, Klaus (2014): Aufgaben und Lösungen zur Fachkunde Elektrotechnik. Die Seiten "Wiederholen, Anwenden, Vertiefen". 5., überarb. und erw. Aufl. Haan-Gruiten: Europa-Lehrmittel (Europa-Fachbuchreihe für elektrotechnische Berufe).*
- *Dzieia, Michael (2010): Elektrotechnik - Industrieelektriker/-in. Betriebstechnik. 1. Aufl. Braunschweig: Westermann.*
- *Dzieia, Michael (2016): Elektronik Tabellen Betriebs- und Automatisierungstechnik. 2. Auflage. Braunschweig: Westermann.*
- *Elektrotechnik (2006). 2. Aufl. Braunschweig: Westermann.*

## Impressum

**Autor/innen:** *Dipl.-Ing. (Univ.) Helmut Windschiegl*

**Herausgegeben durch:** *Teilprojekt der OTH Amberg-Weiden aus dem Verbundprojekt „OTH mind“ mit der OTH Regensburg des Bund-Länder-Wettbewerbs „Aufstieg durch Bildung: offene Hochschulen“.*

**Kontakt:** *Hetzenrichter Weg 15, 92637 Weiden in der Oberpfalz  
othmind@oth-aw.de  
[www.oth-aw.de/oth-mind](http://www.oth-aw.de/oth-mind)*

**Copyright:** *Vervielfachung oder Nachdruck auch auszugsweise zur Veröffentlichung durch Dritte nur mit ausdrücklicher Zustimmung der Herausgeber/innen.*

**Hinweis:** *Diese Publikation wurde im Rahmen des vom Bundesministerium für Bildung und Forschung (BMBF) geförderten Bund-Länder-Wettbewerbs „Aufstieg durch Bildung: offene Hochschulen“ erstellt. Die in dieser Publikation dargelegten Inhalte liegen in der alleinigen Verantwortung der Autor/innen.*